



# Clever einkaufen für die Schule.

Und die Umwelt freut sich!  
[www.schuleinkauf.at](http://www.schuleinkauf.at)

 Bundesministerium  
Nachhaltigkeit und  
Tourismus





# Start Smart

## Schule g'scheit beginnen!

Clever in die Schule starten mit dem „Clever Einkaufen Buch“. Damit bringen wir es gleich in mehrerlei Hinsicht auf den Punkt.



Zum einen wenn es darum geht, optimale Rahmenbedingungen zu schaffen, damit junge Menschen in unserem Land ihre Talente nutzen und entfalten können, zum anderen aber auch wenn es um die Schaffung von Bewusstsein für unsere Umwelt und Natur geht. Wir wissen: gerade bei unseren Jüngsten haben wir die Chance, sie auf den richtigen Weg zu bringen. Es ist wichtig, die Umwelt und die Natur zu schützen!

Wir wünschen allen Schulanfängerinnen und Schulanfängern eine spannende und lehrreiche Zeit in Niederösterreich!

LAbg. Bgm. Anton Kasser  
Präsident Verein „die NÖ Umweltverbände“

Dr. Stephan Pernkopf  
LH-Stellvertreter



## Der clevere Schuleinkauf!

Wir alle tragen die große Verantwortung, Österreich zukunftsorientiert weiterzuentwickeln: Das bedeutet, dem Prinzip der Nachhaltigkeit zu folgen, die **Umwelt** zu **schützen** sowie unser Land so zu gestalten, dass wir es mit gutem Gewissen an die nächsten Generationen übergeben können. Zum Schulstart können Sie als Eltern einen wichtigen Beitrag leisten: Greifen Sie bewusst zu nachhaltigen und qualitativ hochwertigen Produkten. Die Initiative »Clever einkaufen für die Schule« und das Österreichische Umweltzeichen unterstützen Sie dabei. Damit setzen auch Sie ein Zeichen für einen



nachhaltigen Weg in die Zukunft.

Gemeinsam werden wir die Herausforderungen der Zukunft erfolgreich bewältigen!



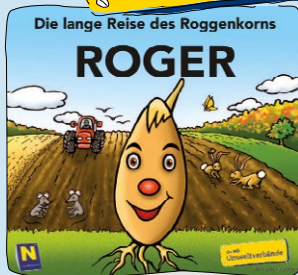
Elisabeth Köstinger  
Bundesministerin für  
Nachhaltigkeit und Tourismus

## Umwelttheater „AnTONNIa“

AnTONNIa, eine sprechende Restmülltonne, die von einer SchauspielerIn verkörpert wird, erzählt über ihr anstrengendes und mühsames Alltagsleben, das durch die Menschen und deren falsche Trennung von Abfällen geprägt ist.

Die Kinder erarbeiten gemeinsam mit der Restmülltonne den richtigen Weg der Abfalltrennung.

Ein Theaterstück für Kinder der 3. und 4. Klassen Volksschule, das zum Mitmachen und Nachdenken einlädt.



## Taschenbuch „Roger - Die lange Reise des Roggenkorns“

In dem Büchlein geht es darum, die lange Reise des Roggenkorns Roger bis zum fertigen Brotlaib, mit kindgerechten Illustrationen, aufzuzeigen.

Damit soll den Kleinsten bewusst gemacht werden, wieviel Fleiß und Arbeit in Lebensmitteln „steckt“ und sie daher viel zu schade sind, um weggeworfen zu werden!

Weitere Infos und Angebote unter:

[www.umweltverbände.at](http://www.umweltverbände.at)

**Wir machen's einfach.**

## „Sei ein Held!“ - Animationsfilm für Kinder ab der 2. Schulstufe

In dem Streifen wird auf kindgerechte Weise vermittelt, welche negative Auswirkungen achtlos weggeworfener Müll bei einem Picknick haben kann und welche Probleme Tiere mit den verschiedenen Abfällen haben, die dadurch im Wald zurückbleiben.

Den **Trailer** zum Film gibt's auf:

[www.umweltverbaende.at/sei-ein-held](http://www.umweltverbaende.at/sei-ein-held)

Das **Booklet** beinhaltet ein Büchlein sowie eine **DVD**, auf der sich Film, Tutorial und das **Lied „Sei ein Held“** sowie ein **Hörbuch** befinden.



## Abfall - einfach weg?!

Dieses interaktive Online-Tool bietet Lehr- und Lernmaterialien zu den Themen: Abfallvermeidung, Littering, Mülltrennung, Recycling, Entsorgung. Es enthält eine Vielzahl an Anregungen in Form von Arbeitsblättern, Kurzfilmen, Spielanleitungen, etc. - und unterstützt Sie in Ihrem Schulalltag.

## Abfall - einfach weg?!

Lehr- und Lernmaterialien rund um die Themen  
Abfall vermeiden - trennen - verwerten - entsorgen

Weitere Angebote unter:

[www.umweltverbaende.at](http://www.umweltverbaende.at)

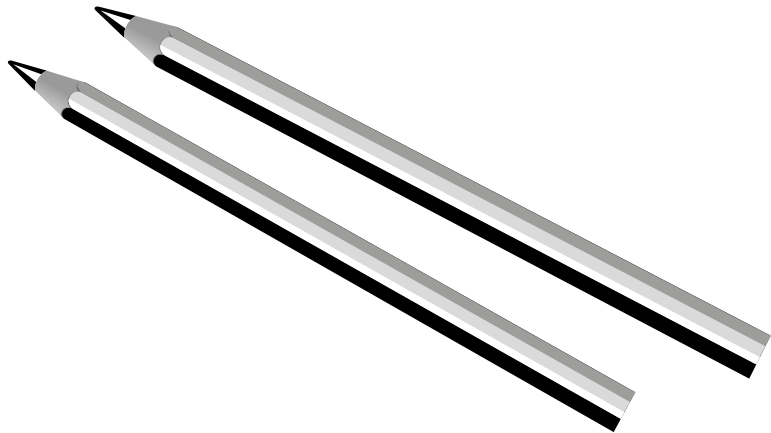
**Wir machen's einfach.**

## Das Kleine ABC des Schuleinkaufs

- 7 Bleistifte
- 9 Buntstifte
- 11 Füllhalter
- 13 Hefte
- 15 Kleber
- 17 Lineale
- 19 Malfarben
- 21 Radierer
- 23 Rechner
- 25 Schultaschen
- 27 Schulrucksäcke
- 29 Spitzer
- 31 Wachsmalkreiden
- 33 Umweltzeichen 1x1
- 35 Rätselseiten
- 38 Hinweise



# Bleistifte



Die Mine ist das A & O,  
ein guter Holzschaft ebenso.  
Fehlt die Qualität beim Material,  
wird das Schreiben schnell zur Qual.



## Bleistifte

Bleistifte sind unbegrenzt haltbar, patzen nicht, laufen nicht aus und funktionieren bei Hitze und Kälte. Vorsicht bei Billigstiften mit Qualitätsunterschieden!

Stifte mit staatlichen Umweltzeichen zählen zu den besten. Achten Sie zumindest auf ein Holz-Siegel für Holz aus nachhaltig bewirtschafteten Wäldern!

»Naturbelassene« Stifte sind gewachst und verzichten auf die Lackbeschichtung. Wenn doch mit Lackierung, dann nur beschichtet mit Wasserlack. Dreh- oder Druckminenstifte sind durch ihre Nachfüllminen besonders abfallarm.

Solche Schreiblernstifte sind oft das erste, womit Kinder schreiben lernen, deshalb probeschreiben lassen!

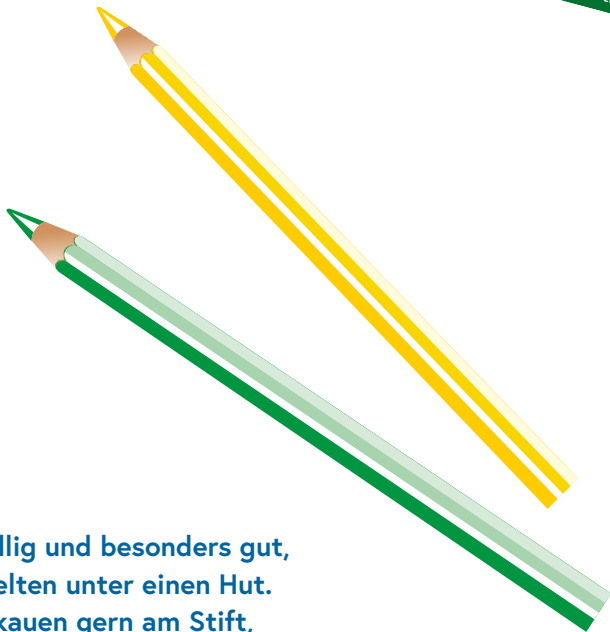
### Darauf beim Kauf achten:

- Österreichisches Umweltzeichen
- Französisches Umweltzeichen
- FSC- oder PEFC-Holzsigel





# Buntstifte



Spottbillig und besonders gut,  
passt selten unter einen Hut.  
Kinder kauen gern am Stift,  
daher nur Stifte ohne Gift!

# Buntstifte

Welches Kind kaut nicht am Stift? Große Preisunterschiede ergeben sich meist aus unterschiedlicher Herkunft, Verarbeitung und verwendetem Rohmaterial wie Farbpigmenten, Holz etc. Ein staatliches Umweltzeichen bietet mehr Sicherheit. Das »Spiel gut«-Siegel kennzeichnet gutes Spielzeug, das umweltverträglich ist und wo Haltbarkeit und Lebensdauer dem Spielzweck entsprechen.

Stifte einzeln und lose nachzukaufen, ist umweltfreundlich. Auch Buntstifte gibt es unlackiert zu kaufen oder mit Lack auf Wasserbasis. Das Holz-Siegel bei Buntstiften bedeutet, dass das Holz aus nachhaltig bewirtschafteten Wäldern stammt.

## Darauf beim Kauf achten:

- Französisches Umweltzeichen
- »Spiel gut«-Siegel
- FSC- oder PEFC-Holzsiegel
- Dicke der Mine



# Füllhalter



**Probeschreiben vor dem Kauf,  
da fällt den Kindern sicher auf,  
welcher Füller für sie passt,  
wenn er richtig angefasst.**

# Füllhalter

Eine fachgerecht durchgeführte Schreibprobe ist unerlässlich, damit das Kind seine Idealfeder findet. Ihr Papierfachgeschäft unterstützt Sie dabei und **das ist prima**. Ebenso bei Fragen zu Reinigung, Pflege und Reparatur des Füllhalters. Viele namhafte Hersteller stellen für ihre Fabrikate Ersatzfedern bereit, ebenso Konverter für Tintenbefüllungen aus der Flasche und Modelle für Linkshänder.



Tipp: Manche Hersteller geben eine Garantie auf die Feder. Garantieschein mit Datums- und Firmenstempel des Händlers gut aufheben!

## Darauf beim Kauf achten:

- Federbreite
- Standard-Patrone
- Namensschild
- Geeignet für Konverter
- Federart
- Sichtfenster für Füllstand
- Abrollschutz
- Farbcode für Linkshänder

# Hefte



**Hurra, hurra, jetzt sind sie da,  
Recycling-Hefte, wunderbar!  
Mit Umweltzeichen im Regal  
sind sie die beste Öko-Wahl!**



# Hefte

Umweltzeichen-Hefte sind die besten! Hefte aus 100% Recycling-Papier mit dem Österreichischen Umweltzeichen auf dem Umschlag garantieren die Einhaltung strengster Kriterien. Das ist gut für die Gesundheit und schont die Umwelt. Auf jeder Seite lässt sich perfekt schreiben und damit gleichzeitig **das Klima** schützen.



Vorsicht bei anderen Symbolen (Baum etc.) und sonstigen firmeneigenen Zeichen! Beliebige Zeichen sagen nichts darüber aus, ob und wie sehr die Hefte tatsächlich umweltfreundlich sind. Oft fehlt die unabhängige Kontrolle.

## Darauf beim Kauf achten:

- Österreichisches Umweltzeichen
- Deutsches Umweltzeichen  
»Blauer Engel«



# Kleber



Kinder kleben gerne Sachen,  
das soll der Gesundheit nichts Böses machen.  
So soll der Kleber harmlos sein,  
das ist auch für uns're Umwelt fein!



Organische Lösungsmittel im Kleber sind eine Gefahr für die Gesundheit der Kinder. Vermeiden Sie diese vorbeugend durch Papier- und Bastelkleber ohne diese Lösungsmittel! Solche Kleber gibt es in bester Qualität im Papierfachhandel.

Klein abgepackte Portionen an Klebmasse kommen teuer. Am preiswertesten sind Vorratsflaschen (für Kindergarten und Volksschule), gefolgt von größeren Einweggebinden, z. B. mit einer Füllmenge von 40 Gramm.

Klebstifte, Klebeflaschen und Klebebänder mit dem Österreichischen Umweltzeichen sind nachweislich frei von Schadstoffen und Lösungsmitteln. Das Gewichtsverhältnis von Klebmasse und Verpackung ist mindestens 1:1.

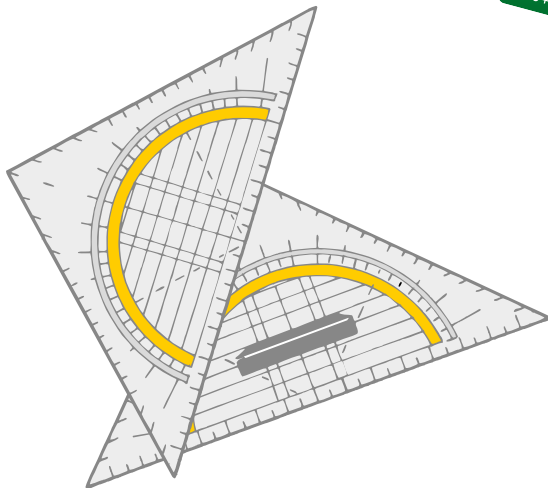
### Darauf beim Kauf achten:

- Österreichisches Umweltzeichen
- Angabe zur Füllmenge
- Hinweis »Ohne Lösungsmittel«





# Lineale



Ein Holzlineal ist gut zum Unterstreichen,  
auch Kunststoff muss Qualität erreichen.  
Lineale zum Zeichnen und Konstruieren  
sollen präzise und lange funktionieren.



## Lineale

Holzlineale (meist Buche) sind noch lange nicht out.

Es gibt sie unlackiert und längere Modelle (30 cm) auch mit Metallschiene. Holz wächst nach!

Kunststofflineale qualifizieren sich durch ihre Vorteile beim geometrischen und technischen Zeichnen. Die Qualitätsunterschiede bei den Kunststofflinealen und Geo-Dreiecken können gewaltig sein.

Nur hochwertige Lineale und Dreiecke aus schlag-, kratz- und kerbfestem Kunststoff, mit abriebfester Skalierung durch Prägung, verdienen die Bezeichnung Präzisionswerkzeug. Besonders solche mit dem Österreichischen Umweltzeichen. Unter den billigsten werden Sie diese Qualität nicht finden.

### Darauf beim Kauf achten:

- Österreichisches Umweltzeichen
- Holz: FSC- oder PEFC-Holzsigel
- Kunststoff: Plexiglas® oder ABS




# Malfarben



**Die Farbenpracht soll nicht verdecken,  
dass in manchen Farben Probleme stecken.  
Je besser die Informationen sind,  
umso sicherer sind Farben für Ihr Kind.**

# Malfarben

Beim Vergleich zeigen sich große Preisunterschiede bei den Malfarben mit zwölf Schälchen. Beim Billig-Kauf können Sie Glück haben oder sich über miserable Qualität ärgern. Einen hohen Qualitätsstandard beschreiben Normen zum »Deckfarben-Malkasten«. Dabei geht es um Farbskala, Farbsättigung,  Farbmenge und Farbanordnung im »Zwölferkasten«.

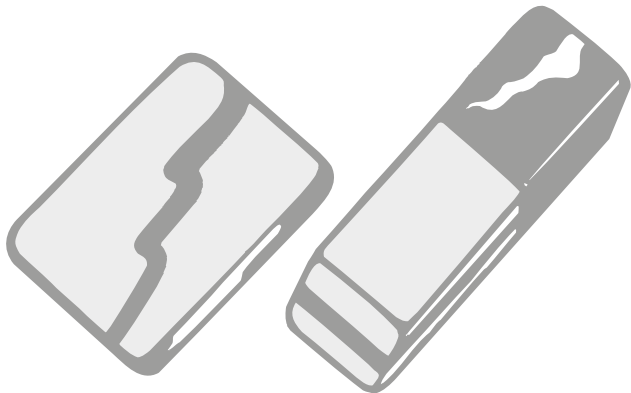
Achten Sie **beim Schuleinkauf**, ob sich auf der Verpackung der Hinweis auf die Norm für Schulmalkästen befindet! Fragen Sie nach, ob Ersatz-Schälchen zum Auffüllen erhältlich sind! Das »Spiel gut«-Siegel kennzeichnet gutes Spielzeug, das umweltverträglich ist und dessen Haltbarkeit und Lebensdauer dem Spielzweck entsprechen.

## Darauf beim Kauf achten:

- »Spiel gut«-Siegel
- ÖNORM 2140 (Österreichische Norm)
- DIN 5023 (Deutsche Norm)



# Radierer



**Ratzfatz ist alles weg,  
ein guter Radierer erfüllt den Zweck.  
Bei PVC-Kunststoff gib acht,  
weil er der Umwelt Schaden macht.**

## Radierer

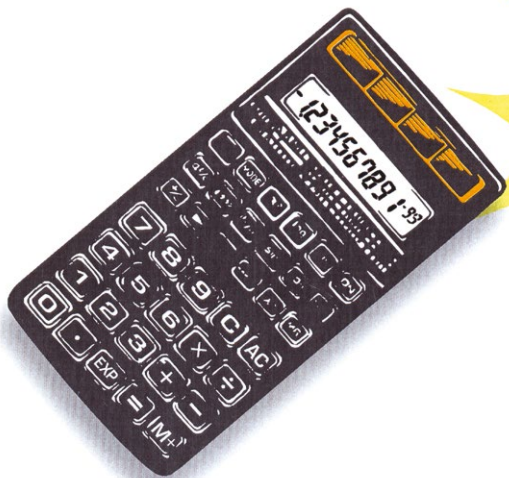
Naturkautschuk-Radierer oder PVC-freie Kunststoff-Radierer sind gut für die Schule. Gegen PVC (Polyvinylchlorid) spricht, dass PVC mehr als andere Massenkunststoffe auf dem gesamten »Lebensweg« (von der Herstellung bis zur Entsorgung) eine Gefahr für Umwelt und Gesundheit bedeutet – auch wegen der zugesetzten Phtalat-Weichmacher.

Vorsicht! Radierer sind kein Spielzeug, sollen nicht duften und auch nicht aussehen wie etwas, das Kinder gerne in den Mund stecken (nachgebildete Früchte etc.). Auch sollen sie nicht zu klein sein, um besser in der Hand zu liegen.

### **Darauf beim Kauf achten:**

- »Naturkautschuk«
- »PVC-frei«
- »Kein VINYL (PVC)«

# Rechner



**Stolz auf Solar, das ist ein Hit,  
spart Batterien, macht ökofit.  
Mit Solarzellen gut bestückt  
ist der Klimaschutz geglückt.**

# Rechner

Besonders Taschenrechner für die Schule sollten mit gutem Beispiel voran gehen! Einstiegsrechner mit dem »Blauer Engel« produzieren dann **in jeder Klasse** ihren gesamten Energiebedarf über Solarzellen.



Wissenschaftliche Schulrechner für komplexere Aufgaben sind mit Solarzellen und einer Stützbatterie ausgerüstet. Das GS-Zeichen steht für geprüfte Produktsicherheit.

Tip: Auf das staatliche Umweltzeichen, zumindest aber auf Solarzellen und auf das GS-Zeichen achten, Garantie-Dauer prüfen, Garantieschein mit Datums- und Firmenstempel des Händlers gut aufheben!

## Darauf beim Kauf achten:

- »Blauer Engel«
- GS-Zeichen
- Solarzellen
- Lange Garantie





# Schultaschen



**Sichtbar muss der »Schoolbag« sein,  
gefällt er auch noch, ist es fein.  
Sicher und ergonomisch gut,  
dem Kind tagtäglich Gutes tut.**

# Schultaschen

Auf dem Schulweg sind die Kinder sicherer unterwegs, wenn auf der Schultasche ausreichend viel leuchtendes und rückstrahlendes Material angebracht ist. Das ist beim Kauf gut erkennbar. Mit dem Hinweis »Geprüft nach DIN 58124« in der Beschreibung und unter Angabe der Prüfstelle bestätigt der Schultaschen-Hersteller, dass das Modell auch die Mindestanforderungen an Sicherheit, Trageeigenschaft und Materialqualität erfüllt. Normgeprüfte Schultaschen leuchten besonders durch fluoreszierendes Material (wie Warnwesten). Zusätzlich sollte die Schultasche Ergonomie-geprüft sein. Das und ein richtiges Trageverhalten sind gut für den Rücken. Das bluesign®-Label steht für Nachhaltigkeit bei der Textil- und Taschenproduktion.

## Darauf beim Kauf achten:

- DIN-58124-geprüft (Prüfstelle)
- AGR/IGR-geprüft auf Ergonomie
- bluesign®-geprüft



# Schulrucksäcke



**Der Rucksack drückt und zieht zugleich,  
die Riemen schneiden, nichts ist weich?  
Clever kauft, wer erst probiert  
und schaut, wer Schäden repariert!**

# Schulrucksäcke

Ergonomie-geprüfte Schulrucksäcke sind vorteilhaft.

Achten Sie auf einen Prüfhinweis (AGR, IGR, BAG) und darauf, dass der Rucksack auf dem Schulweg gut zu sehen ist!

Den Schulrucksack unbedingt befüllt probieren.

»Coole« Rucksäcke, die ergonomisch nicht passen, falsch verteilte Lasten und ein falsches Trageverhalten schaden dem Rücken. Ideal sind Modelle, die auf die Rückenlänge einstellbar sind, die also »mitwachsen«.

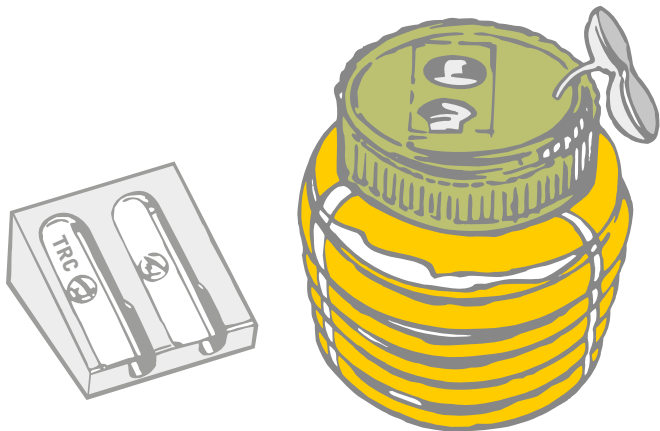
Das bluesign®-Label steht für Nachhaltigkeit bei der Textil- und Taschenproduktion. Achten Sie darauf, ob der Hersteller ein Reparaturservice anbietet und heben Sie den Garantieschein mit Datums- und Firmenstempel des Händlers gut auf!

## Darauf beim Kauf achten:

- AGR/IGR-geprüft auf Ergonomie
- bluesign®-geprüft
- Garantie und Reparaturdienst



# Spitzer



**Stift und Spitzer müssen passen,  
für Groß und Klein und alle Klassen.  
Gut ist die Mine, die nicht bricht,  
der Spitzer durch Qualität besticht.**

# Spitzer

Metallspitzer sind unverwüstlich. Das Messer soll immer angeschraubt sein und sich leicht austauschen lassen. Ersatzmesser gibt es beim Papierfachhändler.

In einer bruchfesten Dose ist am besten ein Spitzer aus Metall mit mechanischer Befestigung eingebaut. Geht die Dose kaputt, lässt sich der Metallspitzer einfach ablösen und weiterverwenden. Ein Staubverschluss verhindert, dass das Spitzgut aus der Dose in die Tasche gelangt. Und das **jeden Tag**.

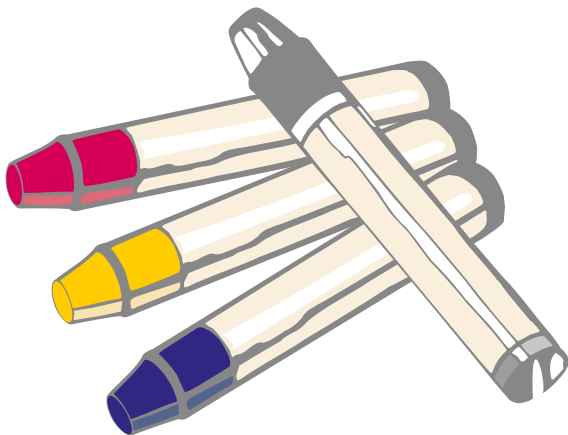


Kunststoffe wie PE (Polyethylen) oder PP (Polypropylen) sind mit weniger Risiken verbunden als andere Kunststoffe.

## **Darauf beim Kauf achten:**

- Ganzmetallspitzer
- Dose aus Metall, PP oder PE

# Wachsmalkreiden



**Die Stifte sind frei von schlechten Stoffen,  
trocknen nicht aus und halten auch offen.  
Die Farben leuchten satt und klar:  
für Kinderkunstwerke wunderbar!**

## Wachsmalkreiden

Wachsmalkreiden mit dem »Spiel gut«-Siegel auf der Verpackung sind als pädagogisch wertvoll eingestuft.

Zu kaufen gibt es die Kreiden auch im druckstabilen Karton mit Papierwickel um die Stifte statt im Metalletui mit Kunststoff-Schuber. Wachsmalkreiden, die statt der Paraffinwachs (das ist künstliches Wachs aus Erdöl) möglichst viel Bienenwachs oder hochwertiges pflanzliches Wachs enthalten, nützen erneuerbare Rohstoffe statt Erdöl.

Wachsmalkreiden richten sich an Kindergarten bis Volksschule und sind als Spielzeug für Kinder bis 14 Jahre eingestuft. Mit dem CE-Zeichen garantiert der Hersteller, dass sein Produkt der Spielzeugnorm entspricht.

### Darauf beim Kauf achten:

- »Spiel gut«-Siegel
- CE EN71





# Umweltzeichen 1x1



Staatliche Umweltzeichen stehen für Unabhängigkeit, Kontrolle und Transparenz bei Auswahl und Prüfung. Damit sind strenge Kriterien und hohe Umweltfreundlichkeit garantiert.



## Europäisches Umweltzeichen

Offizielles Umweltzeichen der Europäischen Union in Zusammenarbeit mit allen EU-Mitgliedsstaaten [www.ecolabel.eu](http://www.ecolabel.eu)



## Österreichisches Umweltzeichen

[www.umweltzeichen.at](http://www.umweltzeichen.at)



## Deutsches Umweltzeichen »Blauer Engel«

[www.blauer-engel.de](http://www.blauer-engel.de)



## Skandinavisches Umweltzeichen »Nordic Ecolabel«

[www.svanen.se/en](http://www.svanen.se/en)



## Französisches Umweltzeichen

[www.marque-nf.com/en](http://www.marque-nf.com/en)

## SONSTIGE KENNZEICHNUNGEN



Das Produkt erfüllt die Anforderungen der Spielzeug-Norm. Der Kunststoff PVC wird ausgeschlossen. Die Artikel werden geprüft, ob sie pädagogisch wertvoll sind. [www.spielgut.de](http://www.spielgut.de)



Der Artikel ist aus Holz, das aus »umweltgerecht, sozial verträglich und wirtschaftlich nachhaltig« zertifizierten Plantagen bzw. Wäldern stammt. [www.fsc.org](http://www.fsc.org), [www.pefc.at](http://www.pefc.at)



Geprüft wird nach den festgelegten Sicherheitsanforderungen (z. B. für Spielzeug EN71) durch eine unabhängige Stelle. Neben dem Siegel muss das Prüfinstitut stehen.



Schultaschen und Schulrucksäcke mit AGR-Kennzeichen (Aktion Gesunder Rücken e.V.) sind umfassend auf Ergonomie geprüft. [www.agr-ev.de](http://www.agr-ev.de)



Das IGR-Label steht für »Ergonomische Produkte«. [www.igr-ev.de](http://www.igr-ev.de)



Das bluesign®-Label steht für Nachhaltigkeit bei der Textil- und Taschenproduktion. [www.bluesign.com](http://www.bluesign.com)

# Umwelträtsel

Wir helfen dir, die fehlenden Wörter zu finden. Folge uns durch den Mini-Ratgeber und sammle jene Wörter ein, neben denen wir fliegen. Ergänze die Zeilen so, dass sich ein Reim ergibt! *(Die Anzahl der Punkte entspricht jeweils der Anzahl der Buchstaben.)*

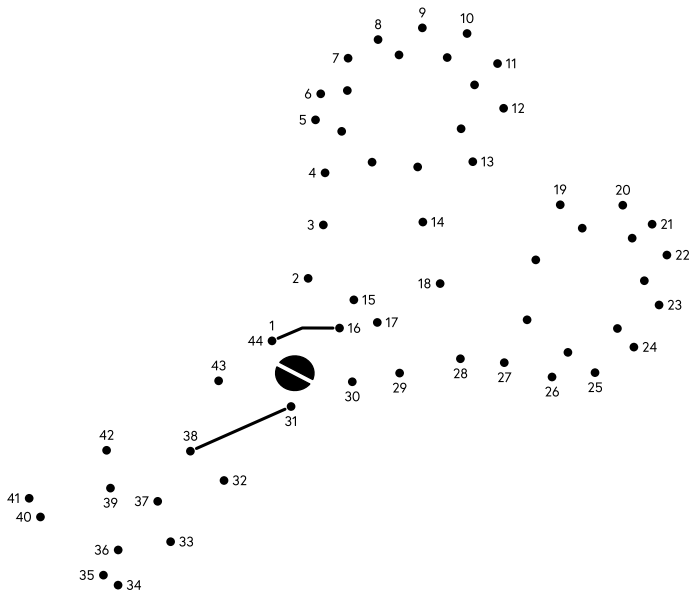


Die ..... und ... ,  
geht ..... und ... !  
..... da fängt es an,  
.. ..... wirkt es dann.

**Aufösung:** Die Umwelt schützen und das Klima, geht jeden Tag und das ist prima!  
Beim Schuleinkauf da fängt es an, in jeder Klasse wirkt es dann.

# Zahlenrätsel

Verbinde die Zahlen von 1 bis 44: Welcher für das Lernen und Basteln wichtige Schulartikel ist hier dargestellt?

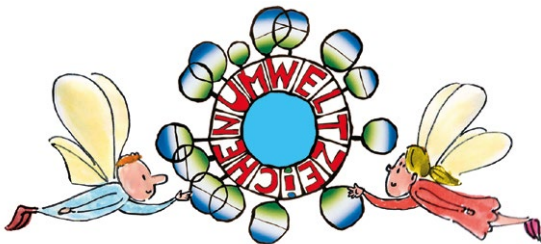


# Bilderrätsel



Wer findet die fünf Unterschiede zuerst?

Seid schnell und schlau und schaut ganz genau!



Auflösung: Umweltzeichen-Mittelpunkt, Ferdi: Ohr, Schuhe, Flügel, Flora: Haare

# Hinweise



## EINKAUFSHILFE FÜR BÜRO UND SCHULE

Die Folder für einen umweltfreundlichen Büro- und Schuleinkauf sind ideal zum Weitergeben – auch elektronisch. Als Service bietet die Initiative »Clever einkaufen« eine umfangreiche Liste mit empfehlenswerten Artikeln für eine Schnellsuche mit Eingabemaske.

[www.schuleinkauf.at](http://www.schuleinkauf.at)  
[www.bueroeinkauf.at](http://www.bueroeinkauf.at)

## EINKAUFSHILFE FÜR ZUHAUSE

Die Produktfibel des Österreichischen Umweltzeichens bietet rund 4.400 Produkte und Dienstleistungen in den Bereichen Bauen, Farben, Reinigung, Energie, Garten, Textilien, Papier, Schule und Büro.

[www.umweltzeichen.at](http://www.umweltzeichen.at)

Alle Materialien sind kostenlos erhältlich unter:

[info@umweltzeichen.at](mailto:info@umweltzeichen.at)



# MACHT EURE SCHULE ZUR FAIRTRADE-SCHOOL!

INFOS UND MATERIALIEN FINDET IHR AUF [WWW.FAIRTRADE-SCHOOLS.AT](http://WWW.FAIRTRADE-SCHOOLS.AT)

Unterstütze auch du kleinbäuerliche Familien und Plantagenarbeiterinnen und -arbeiter und greif zu FAIRTRADE!

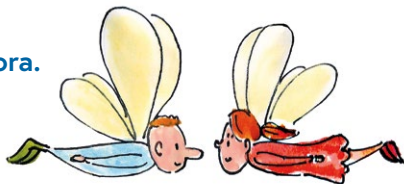
## WARUM FAIRTRADE?

- FAIRTRADE-Mindestpreis als Sicherheitsnetz für ProduzentInnen
- Verbot ausbeuterischer Kinderarbeit
- Wirkungsvolle Armutsbekämpfung
- FAIRTRADE-Prämie für Soziales, Infrastruktur und Bildung
- Umweltschutzmaßnahmen



Für die Schule gibt es hervorragende Schulartikel, die sowohl für die Umwelt, die Gesundheit als auch die Sicherheit der Kinder von Vorteil sind. Der Papierfachhandel bietet beim Schuleinkauf individuelle Beratung für alle Altersstufen und unterstützt Sie bei der sorgfältigen Produktauswahl für Ihr Kind.

**JETZT NEU: Umwelträtsel  
auf Seite 35 mit Ferdi und Flora.  
Wörter finden und Reim  
ergänzen!**



#### IMPRESSUM

Medieninhaber und Herausgeber:

Bundesministerium für Nachhaltigkeit und Tourismus (BMNT),  
Stubenring 1, 1010 Wien, [www.bmnt.gv.at](http://www.bmnt.gv.at)

Text und Redaktion: Jutta Kellner/[www.argehelix.at](http://www.argehelix.at)

Illustrationen: Karl Erich Mollay, Reinhard Trinkler. Grafik: Volker Plass/[www.plass.at](http://www.plass.at)

Fotos: BMNT/William Tadros (Cover), BMNT/Paul Gruber (3), BMNT/Christopher Fuchs (11, 13),  
[pressmaster/fotolia.de](http://pressmaster/fotolia.de) (19), Stiftung Warentest (25), BMNT/William Tadros (27)



Gedruckt nach der Richtlinie »Druckerzeugnisse«  
des Österreichischen Umweltzeichens,  
Print Alliance HAV Produktions GmbH, UW-Nr. 715

Alle Rechte vorbehalten.

Wien, April 2019